

Allgemeine bauaufsichtliche Zulassung

Zulassungsstelle für Bauprodukte und Bauarten

Bautechnisches Prüfamt

Eine vom Bund und den Ländern
gemeinsam getragene Anstalt des öffentlichen Rechts
Mitglied der EOTA, der UEAtc und der WFTAO

Datum:

14.03.2016

Geschäftszeichen:

I 39-1.70.1-18/14

Zulassungsnummer:

Z-70.1-226

Antragsteller:

UNIGLAS GmbH & Co. KG

Robert-Bosch-Straße 10
56410 Montabaur

Geltungsdauer

vom: **14. März 2016**

bis: **14. März 2021**

Zulassungsgegenstand:

UNIGLAS I FACADE Holz-Glas-Verbundelement

Der oben genannte Zulassungsgegenstand wird hiermit allgemein bauaufsichtlich zugelassen.
Diese allgemeine bauaufsichtliche Zulassung umfasst 19 Seiten und vier Anlagen.

DIBt

I ALLGEMEINE BESTIMMUNGEN

- 1 Mit der allgemeinen bauaufsichtlichen Zulassung ist die Verwendbarkeit bzw. Anwendbarkeit des Zulassungsgegenstandes im Sinne der Landesbauordnungen nachgewiesen.
- 2 Sofern in der allgemeinen bauaufsichtlichen Zulassung Anforderungen an die besondere Sachkunde und Erfahrung der mit der Herstellung von Bauprodukten und Bauarten betrauten Personen nach den § 17 Abs. 5 Musterbauordnung entsprechenden Länderregelungen gestellt werden, ist zu beachten, dass diese Sachkunde und Erfahrung auch durch gleichwertige Nachweise anderer Mitgliedstaaten der Europäischen Union belegt werden kann. Dies gilt ggf. auch für im Rahmen des Abkommens über den Europäischen Wirtschaftsraum (EWR) oder anderer bilateraler Abkommen vorgelegte gleichwertige Nachweise.
- 3 Die allgemeine bauaufsichtliche Zulassung ersetzt nicht die für die Durchführung von Bauvorhaben gesetzlich vorgeschriebenen Genehmigungen, Zustimmungen und Bescheinigungen.
- 4 Die allgemeine bauaufsichtliche Zulassung wird unbeschadet der Rechte Dritter, insbesondere privater Schutzrechte, erteilt.
- 5 Hersteller und Vertreiber des Zulassungsgegenstandes haben, unbeschadet weiter gehender Regelungen in den "Besonderen Bestimmungen", dem Verwender bzw. Anwender des Zulassungsgegenstandes Kopien der allgemeinen bauaufsichtlichen Zulassung zur Verfügung zu stellen und darauf hinzuweisen, dass die allgemeine bauaufsichtliche Zulassung an der Verwendungsstelle vorliegen muss. Auf Anforderung sind den beteiligten Behörden Kopien der allgemeinen bauaufsichtlichen Zulassung zur Verfügung zu stellen.
- 6 Die allgemeine bauaufsichtliche Zulassung darf nur vollständig vervielfältigt werden. Eine auszugsweise Veröffentlichung bedarf der Zustimmung des Deutschen Instituts für Bautechnik. Texte und Zeichnungen von Werbeschriften dürfen der allgemeinen bauaufsichtlichen Zulassung nicht widersprechen. Übersetzungen der allgemeinen bauaufsichtlichen Zulassung müssen den Hinweis "Vom Deutschen Institut für Bautechnik nicht geprüfte Übersetzung der deutschen Originalfassung" enthalten.
- 7 Die allgemeine bauaufsichtliche Zulassung wird widerruflich erteilt. Die Bestimmungen der allgemeinen bauaufsichtlichen Zulassung können nachträglich ergänzt und geändert werden, insbesondere, wenn neue technische Erkenntnisse dies erfordern.

II BESONDERE BESTIMMUNGEN

1 Zulassungsgegenstand und Anwendungsbereich

1.1 Zulassungsgegenstand

Zulassungsgegenstand sind UNIGLAS I FACADE Holz-Glas-Verbundelemente mit Maximalabmessungen von 2,50 m x 3,50 m (B x H und H x B) bestehend aus Mehrscheibenisoliertglas oder Einfachglas, das werkseitig mit einer Koppelleiste an allen vier Seiten umlaufend verklebt wird (Anlage 1). Das Mehrscheibenisoliertglas besteht aus zwei oder drei Glasscheiben mit tragendem Isoliertglasrandverbund. Die Koppelleiste besteht aus Birkenfurnier-Sperrholz. Als Klebstoff für den tragenden Isoliertglasrandverbund und für die Klebung zwischen Glas und Koppelleiste wird ein Silikonklebstoff verwendet. Über die Klebefuge werden Windlasten und Beanspruchungen abgetragen, die sich aus den Anforderungen zur Absturzsicherung der Glaskonstruktion ergeben. Das Eigengewicht der Elemente wird mechanisch abgestützt und auf die Unterkonstruktion übertragen. Ab 8 m Einbauhöhe werden mechanische Scheibensicherungen für den Fall des Versagens der Klebefuge eingesetzt. Die Holz-Glas-Verbundelemente werden mit der Pfosten-Riegel-Unterkonstruktion aus Holzbaustoffen bauseits verschraubt.

1.2 Anwendungsbereich

Die UNIGLAS I FACADE Holz-Glas-Verbundelemente werden in einer Pfosten-Riegel-Fassade vertikal und horizontal eingesetzt. Bei der Verwendung als Horizontalverglasung entsprechend der Systembeschreibung der Firma UNIGLAS GmbH & Co. KG¹ sind nur Neigungen zulässig, bei denen die Glasscheiben oben liegen und Druck auf die Klebefuge ausüben. Für die Vertikalverglasungen werden die Neigungen nach außen auf 5 % gegen die Vertikale und nach innen auf 10 % beschränkt. Bei einer Neigung nach außen ist in jedem Fall eine mechanische Scheibensicherung nach Abschnitt 2.1.5 vorzusehen. Außerdem darf die Auskrümmung der oberen Kante unter Annahme der oben genannten Neigungen maximal 30 cm über der untersten Kante der Fassade liegen.

Der Einsatz in außergewöhnlich feuchter Umgebung (z.B. Schwimmbäder, Sauna- und Wellnessbereiche) wird ausgeschlossen. Die Holz-Glas-Verbundelemente dürfen nur unter den klimatischen Umgebungsverhältnissen der Nutzungsklassen 1 und 2 nach DIN EN 1995-1-1² verwendet werden.

Entsprechend DIN 68800-1³ und DIN 68800-2⁴ ist die Konstruktion in Gebrauchsklasse GK 0 eingestuft. Im eingebauten Zustand darf die Holzfeuchte der Koppelleiste nicht mehr als 17 % betragen. Dieser Wert darf nur kurzzeitig überschritten werden.

Für den Anwendungsbereich in Abhängigkeit vom Korrosionsschutz gelten die Technischen Baubestimmungen, insbesondere DIN EN 1995-1-1 in Verbindung mit DIN EN 1995-1-1/NA und die Bestimmungen der allgemeinen bauaufsichtlichen Zulassung Nr. Z-30.3-6⁵. Ein Feuchtezutritt von außen und eine regelmäßige Kondenswasserbildung müssen ausgeschlossen sein.

1 UNIGLAS GmbH & Co. KG: Systembeschreibung für Planung, Herstellung und Montage, Version 004, Oktober 2015

2 DIN EN 1995-1-1:2010-12+A2:2014-07 Eurocode 5: Bemessung und Konstruktion von Holzbauten - Teil 1-1: Allgemeines - Allgemeine Regeln und Regeln für den Hochbau

3 DIN 68800-1:2011-10 Holzschutz - Teil 1: Allgemeines

4 DIN 68800-2:2012-02 Holzschutz - Teil 2: Vorbeugende bauliche Maßnahmen im Hochbau

5 Z-30.3-6 Erzeugnisse, Verbindungsmittel und Bauteile aus nichtrostenden Stählen

Die geklebte Konstruktion dieser allgemeinen bauaufsichtlichen Zulassung entspricht Typ I oder Typ II in Anlehnung an ETAG 002-1⁶. Für Typ I sind eine mechanische Abstützung des Glaseigengewichts erforderlich und zusätzlich eine mechanische Sicherung zur Aufnahme der Windlasten für den Fall des Versagens der Verklebung. Für Typ II ist nur eine mechanische Abstützung und keine mechanische Sicherung erforderlich. Typ II ist in Deutschland bis zu einer Einbauhöhe von 8 m verwendbar.

Die Holz-Glas-Verbundelemente nach Abschnitt 3.1.4 dürfen zur Absturzsicherung entsprechend Kategorie A bzw. C nach DIN 18008-4⁷, verwendet werden.

Die Aussteifung anderer Bauteile durch die UNIGLAS I FACADE Holz-Glas-Verbundelemente ist durch diese allgemeine bauaufsichtliche Zulassung nicht geregelt.

2 Bestimmungen für das Bauprodukt

2.1 Eigenschaften und Zusammensetzung

2.1.1 Glasscheiben

Als Glasarten für die Einfachverglasung und das Mehrscheiben-Isolierglas sind entsprechend den statischen Erfordernissen Floatglas nach Bauregelliste (BRL) A Teil 1 lfd. Nr. 11.10, thermisch vorgespanntes Kalknatron-Einscheibensicherheitsglas (ESG) nach BRL A Teil 1 lfd. Nr. 11.12 bzw. heißgelagertes Kalknatron-Einscheibensicherheitsglas (ESG-H) nach BRL A Teil 1 lfd. Nr. 11.13, Verbund-Sicherheitsglas (VSG) nach BRL A Teil 1 lfd. Nr. 11.14 oder teilvorgespanntes Kalk-Natronglas (TVG) nach allgemeiner bauaufsichtlicher Zulassung zu verwenden.

Bei Horizontalverglasungen ist als untere Scheibe des Isolierglases bzw, bei einer Einfachverglasung immer Verbund-Sicherheitsglas erforderlich.

Es ist zu beachten, dass oberhalb vier Meter Einbauhöhe immer ESG-H anstelle von monolithischem ESG als Außenscheibe der Mehrscheiben-Isolierverglasung verwendet werden muss. Anforderungen zur Absturzsicherung nach Abschnitt 3.1.4 gelten zusätzlich.

Das Mehrscheiben-Isolierglas besteht aus zwei oder drei Scheiben deren Randverbund tragend ausgeführt wird. Hierfür wird der Klebstoff Sikasil IG-25 HM Plus nach ETA-11/0391 oder Sikasil SG 500 nach ETA-03/0038 eingebracht. Im Bereich des Randverbundes sind nur die Beschichtungen bzw. Emaillierungen möglich, die im Rahmen der vorliegenden ETA für den Klebstoff geprüft und dort aufgelistet sind.

Das maximal mögliche Gewicht der Mehrscheiben-Isoliergläser beträgt 525 kg.

Im Bereich der Klebefuge zwischen Glas und Holz sind auf der Seite der Koppelleiste nur unbeschichtete Glasscheiben zu verwenden.

Für Verglasungen mit Anforderungen an die Absturzsicherung dürfen nur Formate und Aufbauten nach Abschnitt 3.1.4 verwendet werden.

Die zu verklebende Fläche des Glases muss immer unmittelbar vor der Verklebung gereinigt und getrocknet werden. Die Vorgaben der Klebstoffhersteller sind zu beachten.

2.1.2 Koppelleiste

Die Koppelleisten müssen aus Sperrholzplatten aus Birke EN 636-3 S nach DIN EN 13986⁸ (DIN EN 636⁹) der Erscheinungsklasse S(II) nach DIN EN 635-2¹⁰ bestehen. Die Sperrholzplatten müssen mindestens 12 mm dick sein. Die Rohdichte muss mindestens 420 kg/m³ betragen.

⁶ ETAG-002-1: Leitlinie für die europäische technische Zulassung für geklebte Glaskonstruktionen; Teil1: Gestützte und ungestützte Systeme

⁷ DIN 18008-4:2013-07 Glas im Bauwesen - Bemessungs- und Konstruktionsregeln - Teil 4: Zusatzanforderungen an absturzsichernde Verglasungen

⁸ DIN 13986:2015-06 Holzwerkstoffe zur Verwendung im Bauwesen - Eigenschaften, Bewertung der Konformität und Kennzeichnung

⁹ DIN EN 636:2015-05 Sperrholz - Anforderungen

¹⁰ DIN EN 635-2:1995-08 Sperrholz – Klassifizierung nach dem Aussehen der Oberfläche – Teil 2: Laubholz

Allgemeine bauaufsichtliche Zulassung

Nr. Z-70.1-226

Seite 5 von 19 | 14. März 2016

Die Holzfeuchte der Koppelleiste muss $\leq 17\%$ betragen. Die Koppelleisten werden allseitig beschichtet, wobei der Bereich für die Klebung frei bleibt, d.h. von der Beschichtung ausgespart wird oder die Beschichtung nachträglich abgefräst wird. Die Grenzfläche zwischen beschichtetem und unbeschichtetem Bereich liegt planmäßig unter dem Distanzklebeband (Abschnitt 2.1.3). Der Aufbau der Beschichtung ist beim Deutschen Institut für Bautechnik hinterlegt.

Die Geometrie der Koppelleisten ist in Anlage 2 dargestellt. Zur Befestigung der Koppelleisten an der Unterkonstruktion sind im Abstand von 120 mm Bohrungen mit dem Durchmesser 3,5 mm vorgesehen – außerdem eine Senkbohrung für Holzschrauben mit Senkkopf. Die Koppelleisten werden mit Holzschrauben Würth ASSY 5x70 nach ETA-11/0190 oder Spax 5x70 nach ETA-12/0114 mit Senkkopf und Teilgewinde an der Unterkonstruktion befestigt.

Die Koppelleisten des benachbarten Fassadenelements sind um das Rastermaß von 60 mm versetzt. Die trapezförmige Geometrie der Leisten ermöglicht so ein Ineinandergreifen der angrenzenden Leisten und eine Verschraubung im Achsraster (Anlage 2).

2.1.3 Klebstoff

Das Mehrscheiben-Isolierglas wird mit dem Zwei-Komponenten Silikon-Klebstoff OTTOCOLL S 660 der Firma Hermann Otto GmbH, Fridolfing, mit der Koppelleiste werkseitig umlaufend verklebt. Die Klebfugendicke beträgt 3,2 mm, die Breite 12 mm bzw. 6,4 mm und 14 mm. Zur Gewährleistung der Fugendicke wird das Distanzklebeband Thermalbond V 2100 von Saint-Gobain Plastics S.A. eingesetzt.

Klebstoff-Merkmale zur Identifizierung

Versuch	ETAG 002-1 Bezug	Ergebnis
Spezifisches Gewicht (Mischungsverhältnis nach Volumen 10:1; nach Gewicht 11:1)	5.2.1.1	$V_{\text{mean}} = 1,33 \text{ g/cm}^3$
Shore-Härte A	5.2.1.2	Mittelwert: 39
Thermogravimetrische Analyse	5.2.1.3	Die Kurve ist beim DIBt hinterlegt.
Farbe	5.2.1.4	Schwarz

Wesentliche Merkmale für Klebfugen

Wesentliches Merkmal	Leistung
Charakteristische Bruchspannung – Zug $R_{u,5}$	0,772 MPa
Charakteristische Bruchspannung – Schub quer zur Klebfuge $R_{q,u,5}$	0,605 MPa
Charakteristische Bruchspannung – Schub längs zur Klebfuge $R_{l,u,5}$	0,814 MPa
Elastizitätsmodul Zug oder Druck (Ausgangszustand) E_0	1,6 MPa
Elastizitätsmodul Schub (Ausgangszustand) G_0	0,37 MPa
Verarbeitungszeit (bei 23°C, 50 % r.F.)	≤ 10 Minuten
Zeit bis zur Klebfreiheit (bei 23°C, 50 % r.F.)	90 bis 150 Minuten
Mindestzeit bis zum Transport eines geklebten Elements	2 Tage

Die Regelungen zu dem Klebstoff OTTOCOLL S 660 werden auf der Grundlage der vereinbarten Daten und Angaben erteilt, die beim DIBt hinterlegt wurden. Änderungen am Produkt und am Fertigungsverfahren, die dazu führen könnten, dass die hinterlegten Daten und Angaben nicht übereinstimmen, sind vor Durchführung der Änderungen dem DIBt mitzuteilen. Das DIBt entscheidet darüber, ob die Änderungen Einfluss auf diese allgemeine bauaufsichtliche Zulassung haben und ggf. darüber, ob eine Änderung allgemeinen bauaufsichtlichen Zulassung erforderlich ist.

2.1.4 Glasauflager

Zur Abtragung des Eigengewichts der UNIGLAS I FACADE Holz-Glas-Verbundelemente werden Glasauflager nach Anlage 3 in den unteren Ecken eines Elementes, links und rechts angeordnet, die in den Riegeln der Unterkonstruktion verankert werden.

Die Glasauflager bestehen jeweils aus mindestens zwei und höchstens sechs Stabdübeln und einem Polyamid-Klotz. Es sind Stabdübel nach DIN EN 14592¹¹ in Verbindung mit DIN 20000-6¹² zu verwenden. Die Stabdübel haben einen Durchmesser von 8 mm. Die Länge variiert je nach Dicke der Glasscheiben, die Einbindetiefe im Holz beträgt 80 mm. Sie bestehen aus Edelstahl nach der allgemeinen bauaufsichtlichen Zulassung Z-30.3-6 mit einer Zugfestigkeit von $700 \text{ N/mm}^2 \leq f_{u,b,k} \leq 800 \text{ N/mm}^2$. Der charakteristische Wert des Fliemoments der Stabdübel $M_{y,k}$ muss mindestens 46,8 Nm betragen.

Zur Vermeidung von Glas-Metall-Kontakt wird ein Lastaufnahmeklotz aus Polyamid PA6 auf die Stabdübel aufgesteckt, der die Eigengewichtslasten der Verglasung aufnimmt.

2.1.5 Mechanische Scheibensicherung (MSS)

Ab einer Einbauhöhe von 8 m sind mechanische Scheibensicherungen zur Aufnahme der Windsoglasten bei Ausfall der Klebung einzubauen. Die mechanische Scheibensicherung gibt es in den zwei Varianten mit Belüftung und ohne Belüftung. Sie besteht aus einem gekanteten Edelstahlblech, einer Polyamid-Einlage (PA6) zur Vermeidung von Glas-Metall-Kontakt und einer Edelstahlholzschraube (Anlage 4).

Das Edelstahlblech ist 2 mm dick und besteht aus dem Edelstahl mit der Werkstoffnummer 1.4301 oder 1.4401 mit einer Mindeststreckgrenze von 320 N/mm^2 .

Als Holzschrauben werden Würth ASSY 3.0 A2 Ø 5 x 80 mm nach ETA-11/0190 aus ungehärtetem Edelstahl verwendet. Die Einschraubtiefe beträgt 50 mm. Sofern auf Grund der Dicke des Glasaufbaus die Mindesteinschraubtiefe von 50 mm nicht erreicht wird, sind Holzschrauben Spax HI Force 6 x 120 nach ETA-12/0114 aus ungehärtetem Edelstahl einzusetzen.

2.1.6 Dichtungen

Zur Abdichtung der Isolierverglasung der UNIGLAS I FACADE Holz-Glas-Verbundelemente dürfen im Bereich der Verklebung nur solche Stoffe verwendet werden, deren Verträglichkeit mit dem eingesetzten Klebstoff nachgewiesen ist (Abschnitt 3.1.3). Für die äußere Fugendichtung wird Ottoseal S7 eingesetzt. Die Materialangaben sind beim Deutschen Institut für Bautechnik hinterlegt.

2.1.7 Unterkonstruktion

Die Unterkonstruktion ist eine Pfosten-Riegel-Konstruktion aus Holz, die nach den geltenden Technischen Baubestimmungen nachzuweisen ist. Die Pfosten-Riegel-Konstruktion darf aus folgenden Holzbaustoffen bestehen:

- Brettschichtholz nach DIN EN 14080¹³ in Verbindung mit DIN 20000-3¹⁴,

11	DIN EN 14592:2012-07	Holzbauwerke – Stiff förmige Verbindungsmittel – Anforderungen
12	DIN 20000-6:2015-02	Anwendung von Bauprodukten in Bauwerken – Teil 6: Stiff förmige und nicht stiff förmige Verbindungsmittel nach DIN EN 14592 und DIN EN 14545
13	DIN EN 14080: 2013-09	Holzbauwerke - Brettschichtholz und Balkenschichtholz – Anforderungen
14	DIN 20000-3:2015-02	Anwendung von Bauprodukten in Bauwerken – Teil 3: Brettschichtholz und Balkenschichtholz nach DIN EN 14080

Allgemeine bauaufsichtliche Zulassung

Nr. Z-70.1-226

Seite 7 von 19 | 14. März 2016

- Brettschichtholz aus Buche oder Eiche nach allgemeiner bauaufsichtlicher Zulassung oder Europäischer Technischer Zulassung/ Bewertung,
 - Furnierschichtholz nach DIN EN 14374¹⁵.
- Die Pfosten und Riegel müssen mindestens 60 mm breit sein.

2.2 Herstellung, Verpackung, Transport, Lagerung und Kennzeichnung**2.2.1 Herstellung**

Die UNIGLAS I FACADE Holz-Glas-Verbundelemente dürfen nur werksmäßig und nur von Werken hergestellt werden, denen der Antragsteller Sachkenntnis und Erfahrung mit dem Herstellen der Verklebungen bescheinigt. Die Klebebetriebe müssen ausreichend durch die Hersteller des Klebstoffs nach Abschnitt 2.1.3 geschult sein. Die Firma UNIGLAS GmbH führt eine ständig zu aktualisierende Liste, in der die autorisierten Klebebetriebe verzeichnet sind. Auf Verlangen ist diese Liste dem Deutschen Institut für Bautechnik vorzulegen. Die Klebebetriebe unterliegen den entsprechenden Anforderungen nach Abschnitt 2.3.

Die Holzfeuchte der Koppelleisten muss vor dem Verkleben mindestens 11 % und darf maximal 15 % betragen.

Die Vorbereitung der zu verklebenden Oberflächen darf nur nach der beim Deutschen Institut für Bautechnik hinterlegten Arbeitsanweisung vorgenommen werden. Die Klebefuge im Zwischenraum zwischen Glas und Koppelleiste ist umlaufend vollständig zu füllen. Die Dicke der Silikon-Klebefuge beträgt 3,2 mm bzw. 6,4 mm, die Breite 12 mm bzw. 14 mm. Die genauen Abmessungen sind rechnerisch zu bestimmen.

Blasen, Löcher oder Einschlüsse in der Verklebung sind nicht zulässig.

2.2.2 Verpackung, Transport, Lagerung

Verpackung, Herstellung und Lagerung sind so auszuführen, dass eine längere Einwirkung von Feuchtigkeit, insbesondere im Bereich der Verklebung, sicher ausgeschlossen werden kann.

2.2.3 Kennzeichnung

Der Lieferschein für die UNIGLAS I FACADE Holz-Glas-Verbundelemente muss vom Hersteller mit einer Übereinstimmungskennzeichnung (Ü-Zeichen) nach den Übereinstimmungszeichen-Verordnungen der Länder gekennzeichnet werden. Die Kennzeichnung darf nur erfolgen, wenn die Voraussetzungen nach Abschnitt 2.3 erfüllt sind.

2.3 Übereinstimmungsnachweis**2.3.1 Allgemeines**

(1) Die Bestätigung der Übereinstimmung der verwendeten Glasscheiben sowie der Isolierverglasung mit den Regelungen nach Abschnitt 2.1.1 ist entsprechend dem jeweils in Bezug genommenen Abschnitt der Bauregelliste A Teil 1 durch den dort festgelegten Übereinstimmungsnachweis zu erbringen. Die zugehörigen Anforderungen bezüglich werkseigener Produktionskontrolle, Fremdüberwachung und Zertifizierung sind einzuhalten.

(2) Die Bestätigung der Übereinstimmung der UNIGLAS I FACADE Holz-Glas-Verbundelemente mit den Bestimmungen dieser allgemeinen bauaufsichtlichen Zulassung muss für jedes Herstellwerk mit einem Übereinstimmungszertifikat auf der Grundlage einer werkseigenen Produktionskontrolle und bei den geklebten Konstruktionen zusätzlich mit einer regelmäßigen Fremdüberwachung der Klebebetriebe einschließlich einer Erstprüfung der UNIGLAS I FACADE Holz-Glas-Verbundelemente nach Maßgabe der folgenden Bestimmungen erfolgen.

Für die Erteilung des Übereinstimmungszertifikats und die Fremdüberwachung der geklebten Konstruktionen einschließlich der dabei durchzuführenden Produktprüfungen hat der Hersteller des Bauprodukts eine hierfür anerkannte Zertifizierungsstelle sowie eine hierfür anerkannte Überwachungsstelle einzuschalten.

15

DIN EN 14374:2005-02

Holzbauwerke - Furnierschichtholz für tragende Zwecke - Anforderungen

Allgemeine bauaufsichtliche Zulassung

Nr. Z-70.1-226

Seite 8 von 19 | 14. März 2016

Dem Deutschen Institut für Bautechnik ist von der Zertifizierungsstelle eine Kopie des von ihr erteilten Übereinstimmungszertifikats zur Kenntnis zu geben.

2.3.2 Werkseigene Produktionskontrolle**2.3.2.1 Allgemeines**

In jedem Herstellwerk der UNIGLAS I FACADE Holz-Glas-Verbundelemente ist eine werkseigene Produktionskontrolle einzurichten und durchzuführen. Unter werkseigener Produktionskontrolle wird die vom Hersteller vorzunehmende kontinuierliche Überwachung der Produktion verstanden, mit der dieser sicherstellt, dass die von ihm hergestellten Bauprodukte den Bestimmungen dieser allgemeinen bauaufsichtlichen Zulassung entsprechen.

Zur Gewährleistung eines kontinuierlichen Betriebs ist das Personal zu benennen, das die im Folgenden geregelten Arbeiten ausführt. Die werkseigene Produktionskontrolle soll dabei abhängig vom jeweiligen Produkt die in den Absätzen 2.3.2.2 bis 2.3.2.5 aufgeführten Maßnahmen einschließen.

Genügen die nach den Abschnitten 2.3.2.2, 2.3.2.3 und 2.3.2.4 erlangten Prüfergebnisse nicht den Anforderungen, so sind vom Hersteller unverzüglich die erforderlichen Maßnahmen zur Beseitigung des Mangels zu treffen. Einsetzelemente, die den Anforderungen nicht entsprechen, dürfen nicht verwendet werden und sind so zu handhaben, dass Verwechslungen mit verwendbaren Elementen ausgeschlossen werden. Nach Abstellung des Mangels ist - soweit technisch möglich und zum Nachweis der Mängelbeseitigung erforderlich - die betreffende Prüfung unverzüglich zu wiederholen.

2.3.2.2 Beschreibung und Überprüfung des Ausgangsmaterials und der Bestandteile

Vor der Verarbeitung der benötigten Ausgangsmaterialien und Bestandteile muss die Übereinstimmung der relevanten Produkteigenschaften mit den entsprechenden Normen sowie den Regelungen in dieser allgemeinen bauaufsichtlichen Zulassung festgestellt werden. Hierzu ist mindestens Folgendes zu prüfen:

- Für die Glasscheiben nach Abschnitt 2.1.1 ist die ordnungsgemäße Kennzeichnung gemäß Übereinstimmungszeichenverordnungen der Länder zu kontrollieren.
- Die Übereinstimmung der Koppelleiste nach Abschnitt 2.1.2 und der in Bezug genommenen europäischen Normen ist durch den dort festgelegten Konformitätsnachweis zu erbringen. Die ordnungsgemäße Kennzeichnung ist zu kontrollieren. Die Oberflächenbeschaffenheit der Teile, die tragend verklebt werden, muss zweimal geschliffen sein (Korn 120 und Korn 180) und ist durch Abnahmeprüfzeugnisse "3.1" nach DIN EN 10204¹⁶ zu belegen. Die Mindestrohichte des Ausgangsmaterials für die Koppelleiste von 420 kg/m³ ist bei der Lieferung zu bestätigen.
- Die Übereinstimmung der Stabdübel der Glasaufleger nach Abschnitt 2.1.4 mit den dort genannten Bestimmungen ist zu bestätigen.
- Die Übereinstimmung des Verklotzungsmaterials aus Polyamid PA6 nach Abschnitt 2.1.4 ist für jede Lieferung zu prüfen.
- Die Übereinstimmung der Dichtungen nach Abschnitt 2.1.6 mit den beim Deutschen Institut für Bautechnik hinterlegten Angaben ist bei jeder Lieferung zu prüfen.
- Die Übereinstimmung der Silikon-Klebstoffe nach Abschnitt 2.1.1 mit den Bestimmungen der zugehörigen ETA ist anhand der CE-Kennzeichnung zu überprüfen. Die Chargennummer ist im Rahmen einer Werksbescheinigung "2.1" nach DIN EN 10204 anzugeben.
- Die Übereinstimmung des Silikon-Klebstoffs nach Abschnitt 2.1.3 ist für jede Lieferung mit einer Werksbescheinigung "2.1" nach DIN EN 10204 sicherzustellen.

16

DIN EN 10204:2005-01

Metallische Erzeugnisse - Arten von Prüfbescheinigungen

Allgemeine bauaufsichtliche Zulassung**Nr. Z-70.1-226****Seite 9 von 19 | 14. März 2016**

- Die Übereinstimmung der mechanischen Scheibensicherung nach Abschnitt 2.1.5 mit den dort genannten Bestimmungen ist durch Abnahmeprüfzeugnisse "3.1" nach DIN EN 10204 zu bestätigen.

2.3.2.3 Kontrollen und Prüfungen der Koppelleiste vor der Verklebung

Die Holzfeuchte der Koppelleiste u ist vor der Verklebung zu bestimmen. Die folgende Bedingung ist einzuhalten: $11\% \leq u \leq 15\%$.

Es ist zu überprüfen, ob der Bereich der Klebefuge frei von Beschichtungen ist.

2.3.2.4 Kontrollen und Prüfungen, die während der Herstellung der Klebung durchzuführen sind

Das Substrat (Glasscheibe und Koppelleiste) für die Proben, die für die untenstehenden Punkte a., b. und c. angefertigt werden müssen, muss mit den im produzierten System verwendeten Materialien identisch sein. Die Oberflächen von Glas und Koppelleiste werden genauso gereinigt und vorbehandelt wie die Glasscheiben und Koppelleisten der laufenden Produktion, und zwar entsprechend den Vorgaben des Klebstoffherstellers.

a. arbeitstägliche Prüfungen des Klebstoffes

Folgende Prüfungen sind an Produktionstagen dreimal täglich gemäß Vorschrift des Klebstoffherstellers durchzuführen:

- Homogenität (Streifenfreiheit)
- Topfzeit
- Shore-A-Härte

b. arbeitstägliche Haftprüfungen Proben Typ A

An jedem Produktionstag werden drei Proben auf Glas und drei Proben auf dem Birkenfurnier-Sperrholz nach Abschnitt 2.1.2 hergestellt und zwar zu Produktionsbeginn, während der Produktion und am Produktionsende. Die Proben sind jeweils mit Datum und Uhrzeit zu kennzeichnen.

Folgende Materialien und Werkzeuge sind für die Herstellung der Proben notwendig:

Bei Floatglas beträgt die Mindestgröße ca. 35 mm x 250 mm, bei beschichtetem ESG sind Proben in produzierbarer Abmessung zu verwenden. Die Proben sind beim Lieferanten der Koppelleiste bei jeder Lieferung mit anzufordern.

- Klebstoff aus der laufenden Produktion.
- Abdeckband mit einer Breite von ca. 25 mm.
- Spachtel mit rechteckigem Ausschnitt 25 mm x 6 mm zur Erzeugung einer definierten Klebstoffraupe oder glatte Spachtel und zwei Abstandhalter zur Begrenzung des Klebstoffes,
- scharfes Messer oder einseitige Rasierklinge.

Im Abstand von ca. 200 mm werden zwei kurze Stücke Abdeckband aufgeklebt und eine Klebstoffraupe mit den Abmessungen 25 mm x 6 mm mit ca. 250 mm Länge aufgebracht. Diese Klebstoffraupe überdeckt das erste Abdeckband, liegt ca. 200 mm auf dem vorbereiteten Substrat und überdeckt weiter 25 mm das zweite Abdeckband.

Die so hergestellte Probe Typ A wird unter gleichen Umgebungsbedingungen wie in der Produktion der Einselemente gelagert. Nach einer Aushärtezeit von mindestens 24 Stunden wird folgender Versuch durchgeführt. Die Klebstoffraupe wird an einem Ende vom Substrat gelöst, umgeklappt und unter einem möglichst flachen Winkel ein bis zwei cm abgezogen (siehe Bild 1). Dann wird der ggf. auf dem Substrat verbleibende Teil der Klebstoffraupe am Endpunkt der Reißfuge mit dem Messer bis zur Grenzfläche Klebstoff/Substrat angeschnitten und der Abziehvorgang wie oben angegeben fortgesetzt. Der Vorgang wird erst beendet, wenn die Klebstoffraupe vollständig abgelöst ist. Das Abreißen muss dabei stets im Klebstoff erfolgen (Kohäsionsbruch). Falls die Klebstoffraupe vollständig abreißt, darf der Versuch am anderen Raupen-Ende fortgesetzt werden.

Beurteilt wird das Bruchbild. Unterschieden wird zwischen adhäsivem (in der Trennebene Klebstoff - Substrat) und kohäsivem Bruch (im Volumen des Klebstoffes, s. auch Bild 1). Es dürfen nur Kohäsionsbrüche im Klebstoff auftreten. Die Ergebnisse werden im Protokoll der werkseigenen Produktionskontrolle eingetragen. Alle arbeitstäglich hergestellten Probekörper sind bis zur nächsten Fremdüberwachung aufzubewahren.

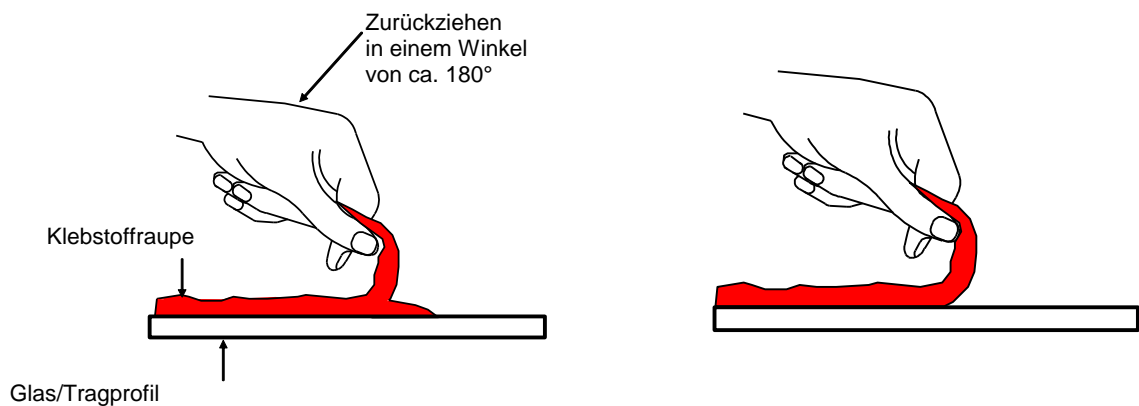


Bild 1 Haftprüfung an Proben des Typs A (links: Beispiel für Kohäsionsbruch, Bewertung positiv; rechts: Beispiel für Adhäsionsbruch, Bewertung negativ)

c. Objektbezogene Prüfungen von Proben Typ B

Die "verklebende Stelle" muss entsprechend den Vereinbarungen mit dem Zulassungsinhaber aus dem Originalprofil der Koppelleiste Kurzstücke in der Länge von 50 mm und der Breite von 27,5 mm in der entsprechenden Stückzahl für die Herstellung der Proben vom Typ B herausschneiden (siehe Bild 2). Die Klebefläche muss über die gesamte Länge der Probe von 50 mm frei von der Deckschichtlasur sein. Aus Kurzstück, Silikon und Trägerglas werden Proben Typ B für Zugprüfungen hergestellt. Kann die "verklebende Stelle" im Rahmen der werkseigenen Produktionskontrolle die Zugprüfungen von Proben Typ B selber nicht durchführen, so sind diese Prüfungen beim Klebstoffhersteller oder einer hierfür anerkannten Materialprüfungsstelle durchzuführen.

Nach dem Öffnen jedes neuen Klebstoffgebundes und mindestens zweimal wöchentlich sind jeweils drei Proben herzustellen. Die Proben des Typs B sind im Zugversuch rechtwinklig zur Klebstoff-Fuge zu prüfen. Der kleinste Wert der Bruchspannung muss mindestens den Wert $0,76 \text{ N/mm}^2$ erreichen. Der Anteil des kohäsiven Bruches muss mindestens 90 % der Bruchfläche betragen.

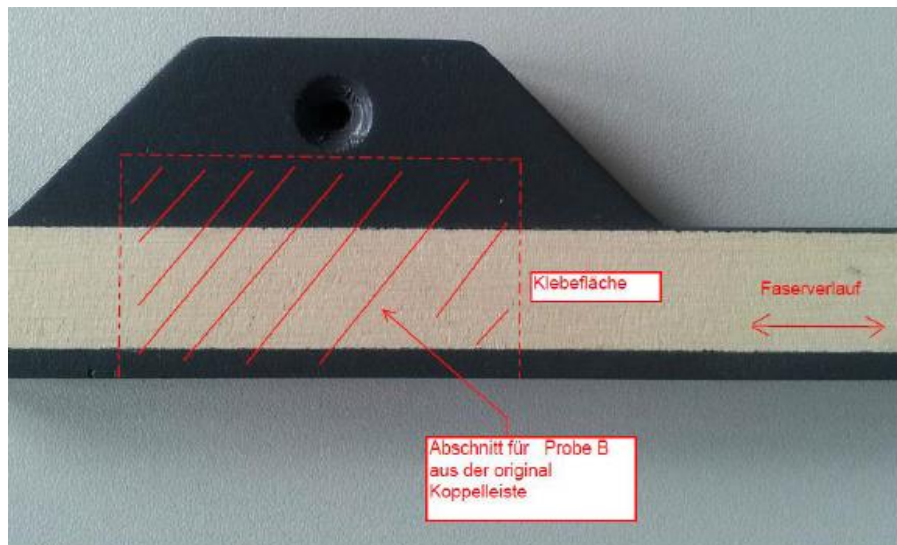


Bild 2 Kurzstück aus der Koppelleiste

Eine ausführliche Beschreibung des Versuchs ist in Anlage 3 der Systembeschreibung des Antragstellers, die beim DIBt hinterlegt ist, zu finden. Die dortigen Vorgaben sind zu beachten.

2.3.2.5 Prüfung, die an fertigen UNIGLAS I FACADE Holz-Glas-Verbundelementen durchzuführen ist

Während des Verklebungsvorgangs sind alle herzustellenden UNIGLAS I FACADE Holz-Glas-Verbundelemente mittels einer Sichtprüfung auf Lunker- oder Blasenfreiheit in der Klebefuge zu überprüfen. Die Ergebnisse dieser Sichtprüfung sind zu dokumentieren.

2.3.2.6 Objektdokumentation

Die Ergebnisse der werkseigenen Produktionskontrolle sind in Form einer Objektdokumentation aufzuzeichnen und auszuwerten. Die Aufzeichnungen müssen mindestens folgende Angaben enthalten:

- Bezeichnung des Bauprodukts bzw. des Ausgangsmaterials und der Bestandteile
- objektbezogene Daten über Menge, Abmessungen, konstruktive Aufbauten, Darstellung der Verklebung, Auslieferungsdatum, Besonderheiten während der Fertigung
- Art der Kontrolle oder Prüfung
- Datum der Herstellung und der Prüfung des Bauprodukts bzw. des Ausgangsmaterials oder der Bestandteile
- Ergebnis der Kontrollen und Prüfungen und, soweit zutreffend, Vergleich mit den Anforderungen
- Unterschrift des für die werkseigene Produktionskontrolle Verantwortlichen

Die Objektdokumentationen sind mindestens zehn Jahre aufzubewahren und der für die Fremdüberwachung eingeschalteten Überwachungsstelle vorzulegen. Sie sind dem Deutschen Institut für Bautechnik und der zuständigen obersten Bauaufsichtsbehörde auf Verlangen vorzulegen.

2.3.3 Fremdüberwachung der Klebetriebe und der Hersteller der Koppelleiste

In jedem Herstellwerk für die Klebung und für die Koppelleiste ist die werkseigene Produktionskontrolle mindestens zweimal jährlich durch eine Fremdüberwachung zu überprüfen.

Im Rahmen der Fremdüberwachung ist eine Erstprüfung der UNIGLAS I FACADE Holz-Glas-Verbundelemente durchzuführen. Weitere Vorgaben sind nach Maßgabe der fremdüberwachenden Stelle durchzuführen. Die Probenentnahme und Prüfungen obliegen jeweils der anerkannten Überwachungsstelle. Die Ergebnisse der Zertifizierung und Fremdüberwachung sind mindestens zehn Jahre aufzubewahren. Sie sind von der Zertifizierungsstelle bzw. der Überwachungsstelle der zuständigen obersten Bauaufsichtsbehörde und dem Deutschen Institut für Bautechnik auf Verlangen vorzulegen.

Im Falle negativ ausfallender Prüfungen sind von der Überwachungsstelle Sonderprüfungen durchzuführen. Bauprodukte, die den Anforderungen nicht entsprechen, sind so zu handhaben, dass Verwechslungen mit übereinstimmenden Produkten ausgeschlossen werden. Nach Abstellung des Mangels ist - soweit möglich und zum Nachweis der Mängelbeseitigung erforderlich - die betreffende Prüfung unverzüglich zu wiederholen.

Ist die Produktion für einen Zeitraum von mehr als 12 Monaten unterbrochen, so ist nach Anzeige der beabsichtigten Wiederaufnahme der Produktion eine Sonderprüfung durchzuführen. Art und Umfang der Sonderprüfung sind deren Zweck entsprechend im Einzelfall von der Überwachungsstelle zu bestimmen.

3 Bestimmungen für Entwurf und Bemessung

3.1 Entwurf

3.1.1 UNIGLAS I FACADE Holz-Glas-Verbundelementen

Die UNIGLAS I FACADE Holz-Glas-Verbundelementen dürfen bis zu einer Einbauhöhe von 8 m ohne mechanische Scheibensicherung verwendet werden. Dies gilt auch für absturzsichernde Verglasungen.

Bei Einbauhöhen über 8 m sind immer mechanische Scheibensicherungen nach Abschnitt 2.1.5 vorzusehen.

3.1.2 Glasauflager

Bei allen UNIGLAS I FACADE Holz-Glas-Verbundelementen ist das Eigengewicht mechanisch abzutragen. Die Glasauflager müssen so angeordnet werden, dass auch die äußere Scheibe der Isolierverglasung ausreichend aufgelagert ist.

3.1.3 Angrenzende Materialien bei den geklebten UNIGLAS I FACADE Holz-Glas-Verbundelementen

Die Klebstoffe dürfen nur mit Oberflächen verwendet werden, für die die Verträglichkeit bzw. ausreichende Haftung nachgewiesen ist. Angrenzende Stoffe dürfen in Kombinationen gemäß nachfolgender Tabelle verwendet werden.

Kombinierbarkeit von tragender Verklebung und angrenzenden Stoffen								
Hersteller	Tragender Klebstoff	Innere Abdichtung / Butyl				Abstandsband Abdeckprofil Dichtung		Glasauflage/ Klotzung
		BU-S, Fa. Kömmerling	Butylver, Fa. Fenzi SA	Basis Polyisobutylene, GD 115, Fa.	Sika Glaze IG-5, SIKA SERVICES	Ottoseal S7	Thermalbond V2100 von Saint-Gobain Performance Plastics Chainaux S.A.	
Sika AG	Sikasil SG 500	X	X		X	X		X
	Sikasil IG25 HM Plus		X	X		X		X
Hermann Otto GmbH	OTTOCOLL S 660						X	X

3.1.4 Absturzsichernde Verglasungen

Für die UNIGLAS I FACADE Holz-Glas-Verbundelemente wurde im Zulassungsverfahren der Nachweis unter stoßartigen Einwirkungen zur Absturzsicherung für die nachfolgend aufgeführten Formate und Aufbauten erbracht.

Unabhängig von der nachgewiesenen Stoßsicherheit sind zur Absturzsicherung auch die statischen Nachweise mit Holmlasten für geschlossene Elemente nach den Anforderungen von DIN 18008-4 zu erbringen.

Mehrscheibenisoliertglas aus zwei Scheiben:

Dem Stoß zugewandte Glasscheibe: 8 mm Einscheiben-Sicherheitsglas (ESG oder ESG-H)

Scheibenzwischenraum 16 mm

Dem Stoß abgewandte Glasscheibe: 8 mm Verbund-Sicherheitsglas aus 2 x 4 mm Floatglas mit 0,76 mm PVB-Folie

Mehrscheibenisoliertglas aus drei Scheiben:

Dem Stoß zugewandte Glasscheibe: 8 mm Einscheiben-Sicherheitsglas (ESG oder ESG-H)

Scheibenzwischenraum 16 mm

Mittlere Glasscheibe: 6 mm Einscheiben-Sicherheitsglas (ESG oder ESG-H)

Scheibenzwischenraum 16 mm

Dem Stoß abgewandte Glasscheibe: 8 mm Verbund-Sicherheitsglas aus 2 x 4 mm Float mit 0,76 mm PVB-Folie

Für die oben aufgeführten Glasaufbauten sind folgende Abmessungen für die zwei unterschiedlichen Kategorien zulässig:

Allgemeine bauaufsichtliche Zulassung

Nr. Z-70.1-226

Seite 14 von 19 | 14. März 2016

Kategorie A – Pendelfallhöhe 900 mm

Minimale / maximale Breite = 540 mm / 2340 mm

Minimale / maximale Höhe = 1200 mm / 3540 mm

Kategorie C – Pendelfallhöhe 450 mm

Minimale / maximale Breite = 540 mm / 2340 mm

Minimale / maximale Höhe = 540 mm / 1100 mm

3.2 Standsicherheits- und Durchbiegungsnachweise

3.2.1 Allgemeines

Die Standsicherheit der UNIGLAS I FACADE Holz-Glas-Verbundelemente und ihrer Befestigung am Tragwerk ist nachzuweisen. Hierbei sind mindestens zu berücksichtigen:

- Eigengewicht
- Windlasten (Druck und Sog)
- Temperatur
- Holzfeuchteänderung
- Klimabeanspruchung nach DIN 18008-1
- Holmlasten bei den absturzsichernden Verglasungen der Kategorie A

Der Nachweis der Tragfähigkeit von absturzsichernden Konstruktionen unter statischen Einwirkungen ist bei intakter Klebefuge zu führen.

Für den Lastfall "Ausfall der Verklebung" ist die volle Windlast unter Annahme eines außergewöhnlichen Lastfalls nachzuweisen.

Für die Bemessung der Holz-Glas-Verbundelemente und deren Befestigung auf der Unterkonstruktion gelten die Technischen Baubestimmungen soweit im Folgenden nichts anderes bestimmt ist.

3.2.2 Nachweis der Glasscheiben

Die Nachweise zur Standsicherheit und Durchbiegung der Glasscheiben der UNIGLAS I FACADE Holz-Glas-Verbundelemente sind nach DIN 18008-1,-2¹⁷ und DIN 18008-4 zu führen. Für die Verwendung oberhalb von 8 m Einbauhöhe sind die Glasscheiben sowohl für die Lagerung über die Klebefuge als auch nur über die mechanischen Scheibensicherungen nachzuweisen (Abschnitt.3.2.3).

Beim Nachweis der Glasscheiben nach DIN 18008 ist der Ausfall der Verklebung und der Lagerung der Scheiben über die mechanischen Scheibensicherungen als außergewöhnlicher Lastfall mit den entsprechenden Teilsicherheitsbeiwerten zu behandeln.

3.2.3 Nachweis der mechanischen Scheibensicherung (MSS)

Bei Verwendung der Holz-Glas-Verbundelemente über 8 m Einbauhöhe ist die Standsicherheit zusätzlich unter der Annahme nachzuweisen, dass die Verklebung nicht mehr wirksam ist und somit die äußere Glasscheibe über die mechanische Scheibensicherung (MSS) nach Anlage 4 gehalten wird.

¹⁷

DIN 18008-1,-2:2010-12

Glas im Bauwesen - Bemessungs- und Konstruktionsregeln - Teil 1: Begriffe und allgemeine Grundlagen; Teil 2: Linienförmig gelagerte Verglasungen; Berichtigung zu DIN 18008-2:2010-12 Ausgabe 2011-04

Allgemeine bauaufsichtliche Zulassung

Nr. Z-70.1-226

Seite 15 von 19 | 14. März 2016

Die Tragfähigkeit der mechanischen Scheibensicherung ergibt sich aus der charakteristischen Ausziehtragfähigkeit der Schrauben nach Abschnitt 2.1.5, die nach folgender Gleichung zu ermitteln ist.

$$R_{ax,Rk} = \min \{ 12,0 \cdot d \cdot l_{ef} \cdot (\rho_k / 350)^{0,8} ; 3910 \text{ N} \}$$

Hierin sind:

- d Gewindeaußendurchmesser der Schraube in mm
 Schrauben nach ETA-11/0190 d = 5,0 mm
 Schrauben nach ETA-12/0114 d = 6,0 mm
- l_{ef} Wirksame Einbindelänge der Schrauben in der Unterkonstruktion in mm
 $l_{ef} \geq 50 \text{ mm}$
- ρ_k Charakteristische Rohdichte der Unterkonstruktion nach Abschnitt 2.1.7 in kg/m^3
 Die Rohdichte darf bei Brettschicht- und Furnierschichtholz aus Nadelholz höchstens mit 500 kg/m^3 und bei Brettschicht- und Furnierschichtholz aus Laubholz höchstens mit 590 kg/m^3 in Ansatz gebracht werden.

3.2.4 Nachweis der Klebefugen

Für die UNIGLAS I FACADE Holz-Glas-Verbundelemente ist nachzuweisen, dass die Klebefuge unter den in Abschnitt 3.2.1 genannten Einwirkungen keine höheren Zug- und Schubbeanspruchungen erfährt als es die Festlegungen in Abschnitt 2.1.3 erlauben. Der Nachweis kann in Anlehnung an Anhang 2 der ETAG 002-1 geführt werden. Der Einfluss einer Winkelverdrehung zwischen Verglasung und Koppelleiste auf die Leistungsfähigkeit der Verklebung wurde im Rahmen der Zulassungsbearbeitung untersucht und ist von untergeordneter Bedeutung.

Auf Grund von unterschiedlichen thermischen Dehnungen zwischen dem Glas und der Koppelleiste bzw. dem Quell- und Schwindverhalten des Holzes kommt es zu Zwangsspannungen in der Klebefuge. Dies ist beim Nachweis der Klebefuge zu berücksichtigen. Die Länge der Koppelleiste ist entsprechend zu begrenzen.

Folgende Nachweise sind in Anlehnung an die ETAG 002-1 nach dem globalen Sicherheitskonzept mit $\gamma_{tot} = 6$ zu führen:

Die zulässigen Zug- und Schubspannungen des Klebers aus Einwirkungen in Folge von Wind und eventuell Holmlast, sowie der Interaktionsnachweis aus Gesamtzug + -schub zwischen Klebefuge und Koppelleiste sind einzuhalten. Dabei sind die unterschiedlichen Längenänderungen zwischen der Koppelleiste und Glas aus Temperatureinwirkungen und das Quell- bzw. Schwindmaß aus der maximal auf 6% begrenzten Holzfeuchteänderung und ggf. weitere zu überlagern. Der Interaktionsnachweis ist wie folgt, durch lineare Überlagerung der beiden Beanspruchungen, zu führen.

$$\frac{S_{d, \text{Gesamtzug}}}{R_{d, \text{Zug}}} + \frac{S_{d, \text{Zwang, Schub}}}{R_{d, \text{Schub}}} \leq 1$$

Aus den vorgenannten Nachweisen ergeben sich in Abhängigkeit der Einwirkungen und Glasabmessungen Maximallängen einzelner Koppelleistenstücke.

Zur Berücksichtigung von Verformungsbehinderungen und Plastizierungen im Klebstoff darf die Längenänderung in Folge von Quellen bzw. Schwinden für das Birkenfurniersperrholz mit einem Quell- bzw. Schwindmaß von 0,01% je 1% Holzfeuchteänderung berechnet werden.

3.2.5 Durchbiegung

Die Vorgaben zur Durchbiegungsbegrenzung der Isolierglashersteller sind zu beachten.

3.2.6 Nachweis der Glasauflager

Die Glasauflager nach Abschnitt 2.1.4 sind für die im jeweiligen Anwendungsfall vorhandenen Eigengewichtslasten der UNIGLAS I FACADE Holz-Glas-Verbundelemente nachzuweisen. Es sind sowohl Nachweise im Grenzzustand der Tragfähigkeit (GZT) als auch im Grenzzustand der Gebrauchstauglichkeit (GZG) zu führen.

Dabei sind die Widerstandswerte nach folgenden Gleichungen zu ermitteln:

$$R_{v,k,GZT} = 1,15 \cdot f_{h,k} \cdot d \cdot \left(-a + \sqrt{a^2 + \frac{2 \cdot M_{y,k}}{f_{h,k} \cdot d}} \right) \quad \text{je Stabdübel}$$

$$R_{v,k,GZG,1mm} = \left(\frac{\rho_{mean}}{500} \right)^{1,5} \cdot \frac{85}{a^{1,5}} \quad \text{je Stabdübel}$$

mit:

$f_{h,k}$ Charakteristische Lochleibungsfestigkeit der Unterkonstruktion nach Abschnitt 2.1.7 in N/mm²

$$f_{h,k} = 0,082 \cdot (1 - 0,10 \cdot d) \cdot \rho_k$$

ρ_k Charakteristische Rohdichte der Unterkonstruktion nach Abschnitt 2.1.7 in kg/m³

Die Rohdichte darf bei Brettschicht- und Furnierschichtholz aus Nadelholz höchstens mit 500 kg/m³ und bei Brettschicht- und Furnierschichtholz aus Laubholz höchstens mit 590 kg/m³ in Ansatz gebracht werden.

ρ_{mean} Mittlere Rohdichte der Unterkonstruktion nach Abschnitt 2.1.7 in kg/m³

d Nenndurchmesser des Stabdübels in mm

$$d = 8 \text{ mm}$$

a Klebefugendicke + Abstand Schwerpunkt der Verglasung in mm (nach Anlage 3)

$M_{y,k}$ Charakteristisches Fließmoment der Stabdübel

$$M_{y,k} = 46800 \text{ Nmm}$$

Die Nachweise im Grenzzustand der Tragfähigkeit (GZT) und im Grenzzustand der Gebrauchstauglichkeit (GZG) sind je Glasauflager wie folgt zu führen:

$$\text{GZT: } \eta = \frac{\gamma_F \cdot F_{E,k}}{k_{mod} \cdot \frac{n \cdot R_{v,k,GZT}}{\gamma_M}} \leq 1,0 \quad \text{mit: } \gamma_M = 1,3 ; k_{mod} = 0,6 \text{ für KLED ständig}$$

$$\text{GZG: } \eta = \frac{F_{E,k}}{n \cdot R_{v,k,GZG,1mm}} \leq 1,0$$

mit:

n Anzahl der Stabdübel je Glasaufleger $2 \leq n \leq 6$

Sofern mehr als zwei Stabdübel je Seite eingesetzt werden, ist für die Annahme einer gleichmäßigen Lasteinleitung die ausreichende Steifigkeit der Unterkonstruktion nachzuweisen. Für die Riegel ist die Verformungsbegrenzung von $l/500$ einzuhalten.

Erforderlichenfalls ist ein Querschnittsnachweis für den Riegel zu führen. Der Nachweis ist gemäß DIN EN 1995-1-1/NA:2013-08, Abschnitte NCI Zu 8.1.4 und NCI NA.6.8.2 zu führen.

3.2.7 Nachweis der Befestigung auf der Unterkonstruktion

Der charakteristische Wert der Tragfähigkeit einer Schraube $R_{ax,k}$ bei einer Beanspruchung auf Herausziehen beträgt: $R_{ax,k} = 366 \text{ N}$.

Da auf der Einwirkungsseite aufgrund der Lagerung und damit zusammenhängender variierender Steifigkeiten mit erhöhter Schraubenbeanspruchung zu rechnen ist, ist bei der Ermittlung der Schraubenbeanspruchung wie nachfolgend ausgeführt vorzugehen.

Die Ermittlung der Schraubenbeanspruchung $F_{ax,Ed}$ erfolgt unter Ansatz eines Einfeldträgers durch gedankliches Herausschneiden eines Plattenstreifens mit der Breite des Schraubenabstands von 0,12 m.

$$F_{ax,Ed} = \gamma_F \cdot q_p \cdot c_{pe} \cdot b/2 \cdot 0,12$$

γ_F Teilsicherheitsbeiwert für die Einwirkung, der die Möglichkeit ungünstiger Größenabweichungen der Einwirkung berücksichtigt

b kleinere Abmessung des Holz-Glas-Verbundelements (B oder H) [m]

c_{pe} Außendruckbeiwert nach DIN EN 1991-1-4:2010-12 in Verbindung mit DIN EN 1991-1-4/NA:2010-12

q_p Böengeschwindigkeitsdruck nach DIN EN 1991-1-4:2010-12 in Verbindung mit DIN EN 1991-1-4/NA:2010-12 [kN/m²]

Die Einhaltung der folgenden Gleichung ist nachzuweisen:

$$\eta = F_{ax,Ed} / R_{ax,d} \leq 1,0.$$

3.3 Brandschutz

3.3.1 Die Vorgaben der Landesbauordnungen zum Brandverhalten sind zu beachten. Danach müssen die verwendeten Baustoffe mindestens normalentflammbar sein – Baustoffklasse DIN 4102-B2.

3.3.2 Die Feuerwiderstandsfähigkeit kann nur für die Gesamtkonstruktion bewertet werden und ist, sofern gefordert, gesondert nachzuweisen, z. B. im Rahmen einer allgemeinen bauaufsichtlichen Zulassung oder Zustimmung im Einzelfall.

4 Bestimmungen für die Ausführung

Es ist zu beachten, dass das Gewicht der UNIGLAS I FACADE Holz-Glas-Verbundelemente auf 525 kg und die Abmessungen auf 2,50 m x 3,50 m begrenzt sind.

Für die Übertragung der Eigengewichtslasten der Elemente auf die Riegel sind die Bohrungen für die Stabdübel nach Abschnitt 2.1.4 mit Hilfe einer Bohrlehre herzustellen. Damit wird sichergestellt, dass die Toleranzen in einer verträglichen Größenordnung bleiben.

Bei der Montage werden die Scheiben zunächst auf die Glasaufleger abgestellt. Die Glasaufleger werden mit Stabdübeln in der Unterkonstruktion befestigt. Der Abstand der Stabdübel untereinander beträgt immer 30 mm. Die Stabdübel binden 80 mm in den Holzriegel ein. Erst danach wird die Koppelleiste mit der Unterkonstruktion verschraubt.

Bei der Befestigung der Stabdübel der Glasaufleger und der Schrauben der mechanischen Scheibensicherung in der Unterkonstruktion müssen als Mindestabstände die Werte nach DIN EN 1995-1-1 in Verbindung mit DIN EN 1995-1-1/NA bzw. Europäischer Technischer Zulassung/ Bewertung eingehalten werden.

Allgemeine bauaufsichtliche Zulassung

Nr. Z-70.1-226

Seite 18 von 19 | 14. März 2016

Die UNIGLAS I FACADE Holz-Glas-Verbundelemente sind in der tragenden Konstruktion so zu verwenden, dass keine Zwängungen in den Elementen auftreten können. Die Verklebung und Montage ist nur von Fachleuten auszuführen, die von der Firma Hermann Otto GmbH, Fridolfing, bzw. UNIGLAS GmbH & Co. KG nachweislich für diese Arbeiten geschult wurden. Die UNIGLAS GmbH & Co. KG führt eine ständig zu aktualisierende Liste, in der die autorisierten Verklebe- und Montagebetriebe verzeichnet sind. Auf Verlangen ist diese Liste dem Deutschen Institut für Bautechnik vorzulegen. Die Klebebetriebe unterliegen den entsprechenden Anforderungen nach Abschnitt 2.3.

An die Unterkonstruktion werden bezüglich der einzuhaltenden Toleranzen strengere Anforderungen als nach DIN 18202 bzw. DIN 18203 gestellt. Diese ergeben sich aus der planmäßigen Fuge zwischen den Koppelleisten zweier benachbarter Fassadenelemente, die auf 5 mm Fugenbreite festgelegt ist. Die Anforderungen sind der nachfolgenden Abbildung zu entnehmen.

Der Versatz der Pfosten gegenüber den Riegeln in der Fassadenebene darf maximal $\pm 0,5$ mm betragen.

Bei der Befestigung der UNIGLAS I FACADE Holz-Glas-Verbundelemente auf der Unterkonstruktion sind zum Eindrehen der Schrauben zur Befestigung der Koppelleisten Einschraubgeräte mit Drehmomentbegrenzung zu verwenden. Die Einschraubtiefe in die Unterkonstruktion muss mindestens 50 mm betragen. Das Drehmoment ist so einzustellen, dass die Schrauben bündig in die Koppelleisten eingedreht werden. Bei zu tief eingedrehten Schrauben (mehr als 1 mm versenkt) kann es infolge Schädigung zu reduzierter Tragfähigkeit der Koppelleisten kommen.

Die Schrauben zur Befestigung der Koppelleisten können in Unterkonstruktionen aus Nadelholz ohne Vorbohren oder in vorgebohrte Holzbauteile eingedreht werden, wobei der Durchmesser des vorgebohrten Loches den Werten der folgenden Tabelle entsprechen muss. In Unterkonstruktionen aus Buchen- oder Eichenholz dürfen die Schrauben nur in vorgebohrte Löcher eingedreht werden. Der Durchmesser der vorgebohrten Löcher muss den in der folgenden Tabelle enthaltenen Werten entsprechen.

Gewindeaußendurchmesser [mm]	Durchmesser der vorzubohrenden Löcher mit einer Toleranz von ± 0.1 mm [mm]	
	Unterkonstruktion aus Nadelholz	Unterkonstruktion aus Buchen- oder Eichenholz
5,0	3,0	3,5
6,0	4,0	4,0

Die Koppelleisten sind mit einem Feuchtegehalt einzubauen, der während der Nutzung zu erwarten ist. Die Holzfeuchte der Koppelleisten muss vor dem Einbau mindestens 11 % und darf maximal 15 % betragen.

5 Bestimmungen für die Wartung

5.1 Reinigung

Die Reinigung der Fassade darf nur mit Wasser unter Zugabe von maximal 1 % Tensiden ohne andere chemische Zusätze erfolgen.

5.2 Austausch von Bauteilen

Im Falle eines Austausches beschädigter oder zerstörter Scheiben, ist darauf zu achten, dass Scheiben verwendet werden, die den Bestimmungen dieser allgemeinen bauaufsichtlichen Zulassung entsprechen. Der Einbau muss so vorgenommen werden, dass die Halterung der Scheiben im Rahmen wieder in der bestimmten Weise erfolgt.

Andreas Schult
Referatsleiter

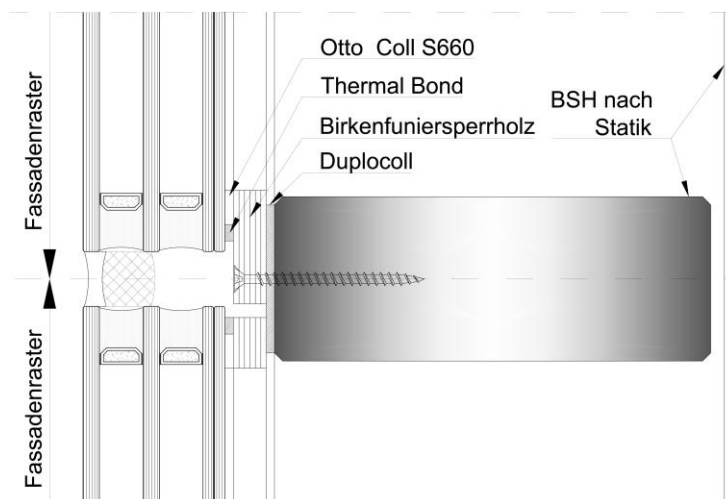
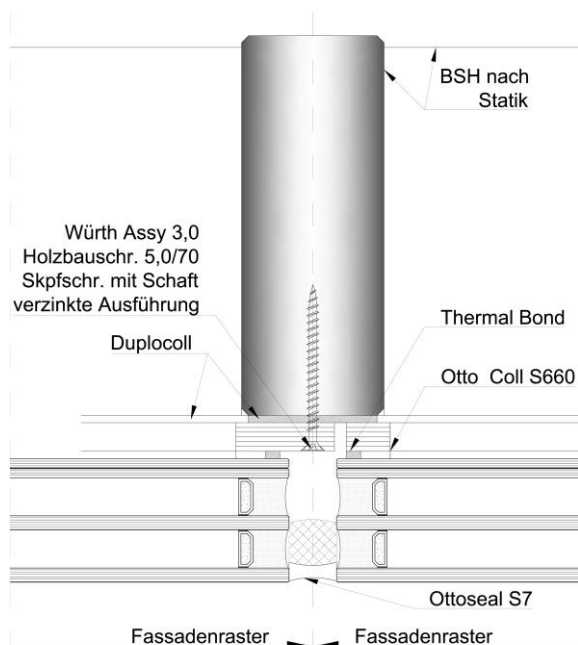


Isometrische Darstellung der Riegelanschlüsse an Pfosten



Horizontalschnitt (durch Pfosten)

Vertikalschnitt (durch Riegel)



(Darstellungen ohne Maßstab)

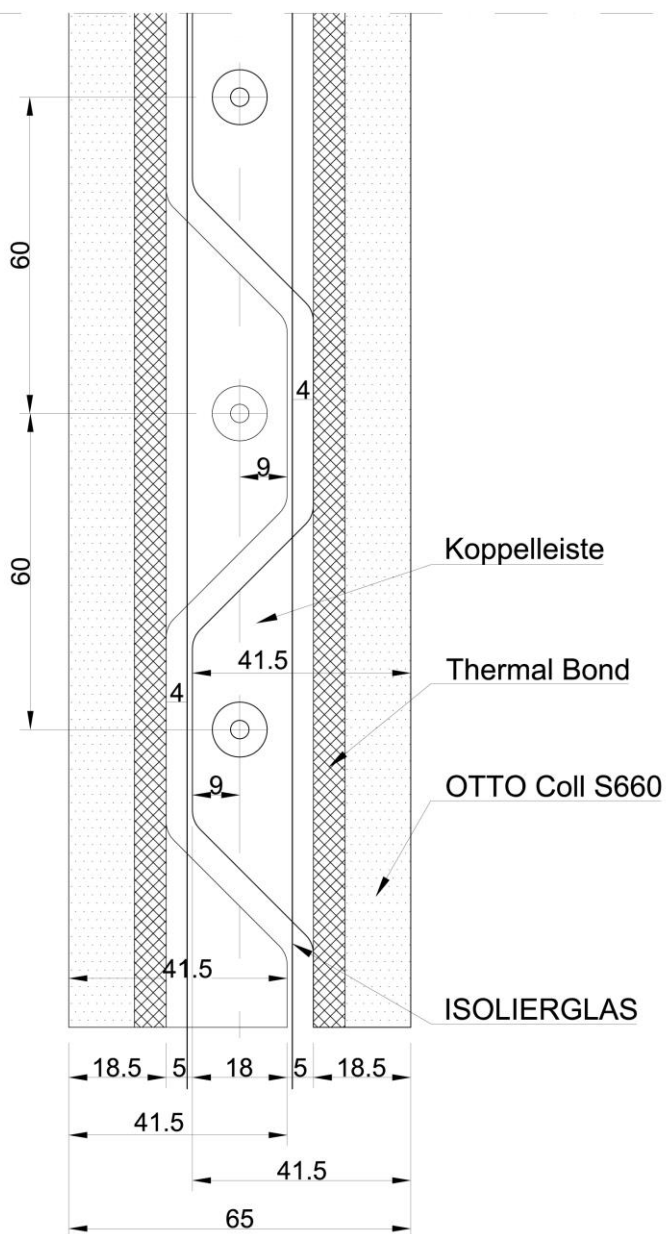
elektronische Kopie der abz des dibt: z-70.1-226

UNIGLAS I FACADE Holz-Glas-Verbundelement

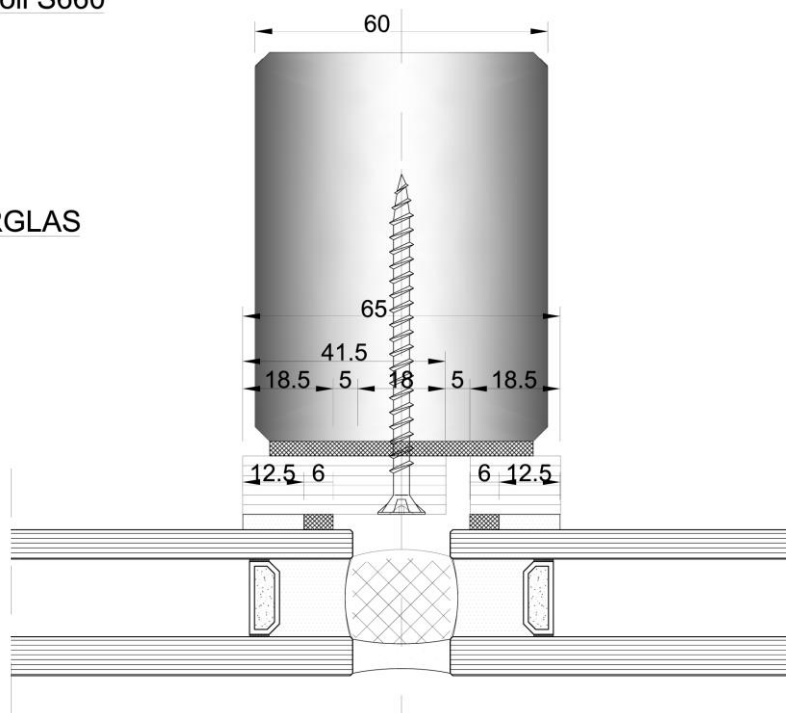
System

Anlage 1

Koppelleiste (Birkenfurniersperrholz)
 Draufsicht (ohne Maßstab)



Anschluss der Koppelleiste
 (ohne Maßstab)



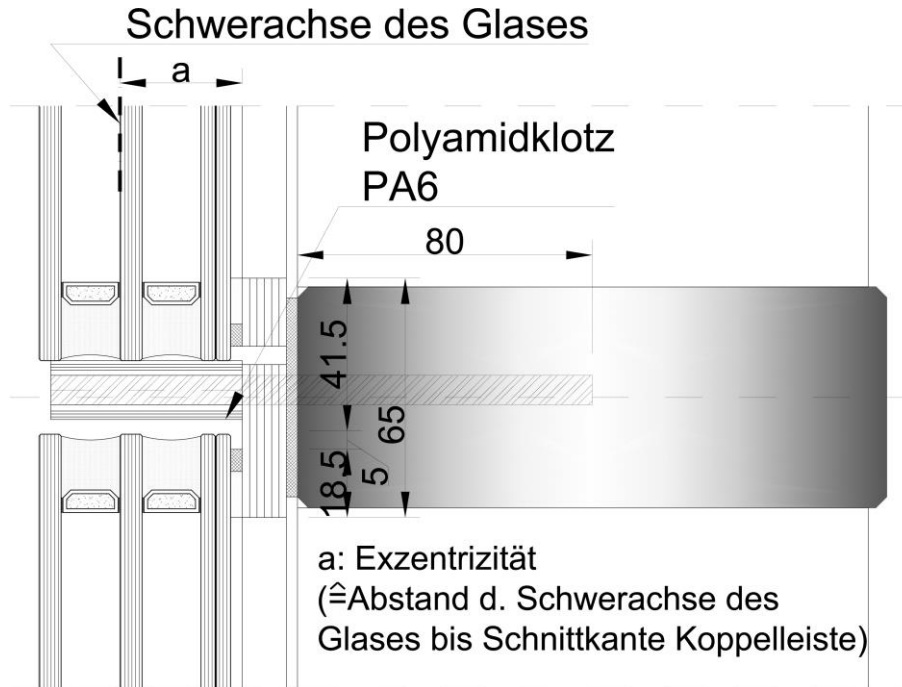
elektronische Kopie der abz des dibt: z-70.1-226

UNIGLAS I FACADE Holz-Glas-Verbundelement

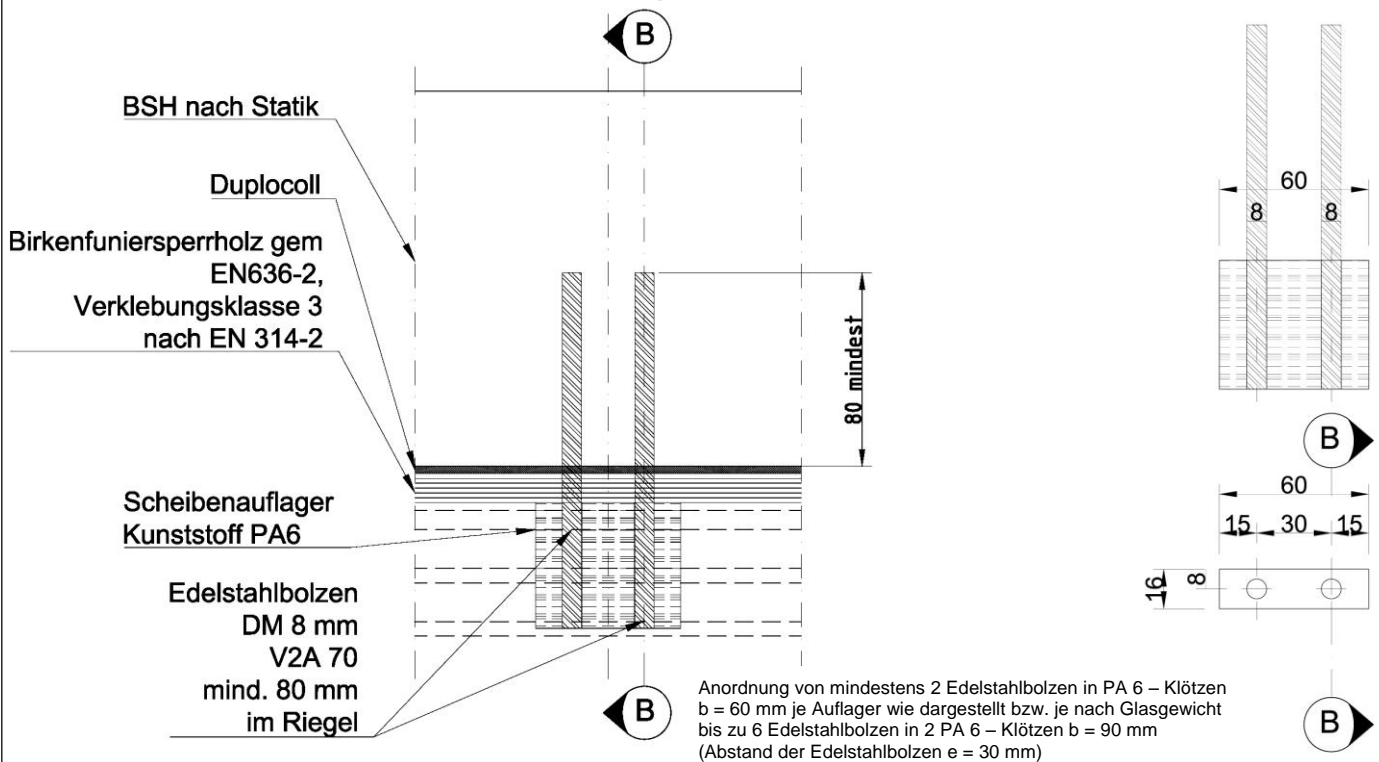
Koppelleiste

Anlage 2

Horizontalschnitt durch Glasaufleger (ohne Maßstab)



Vertikalschnitt durch Glasaufleger und Detailschnitte (ohne Maßstab)

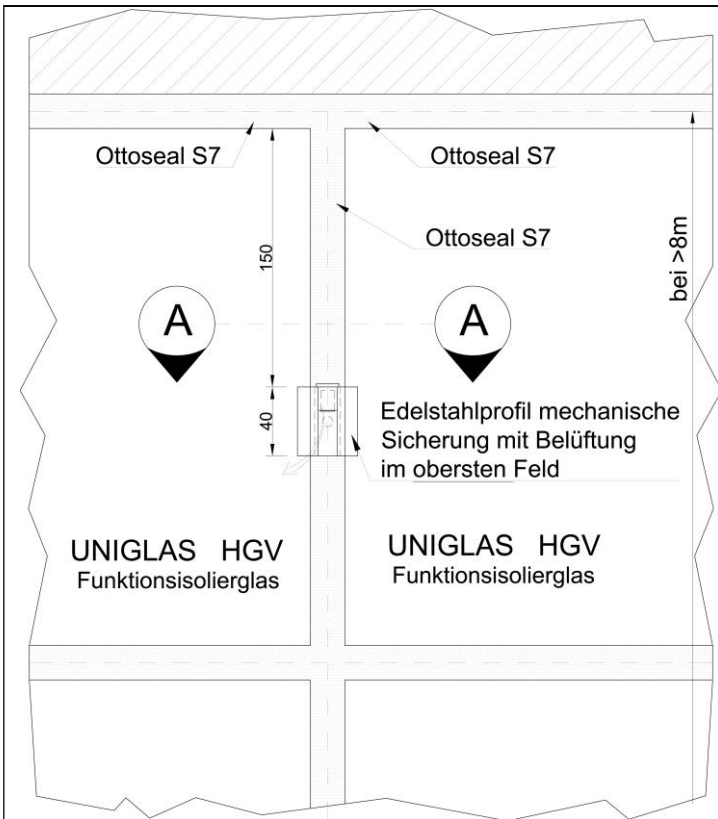


elektronische Kopie der abt des dibt: z-70.1-226

UNIGLAS I FACADE Holz-Glas-Verbundelement

Glasauflager

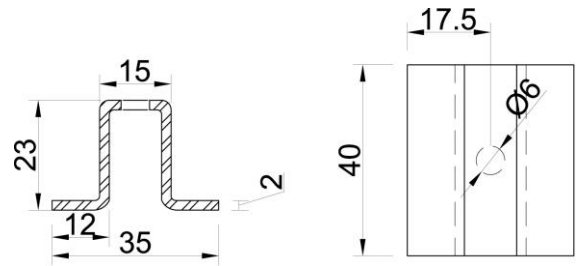
Anlage 3



Mechanische Scheibensicherung MSS
 (ab Einbauhöhe $\geq 8,00$ m über Grund obere MSS der obersten Scheibe mit Belüftung)

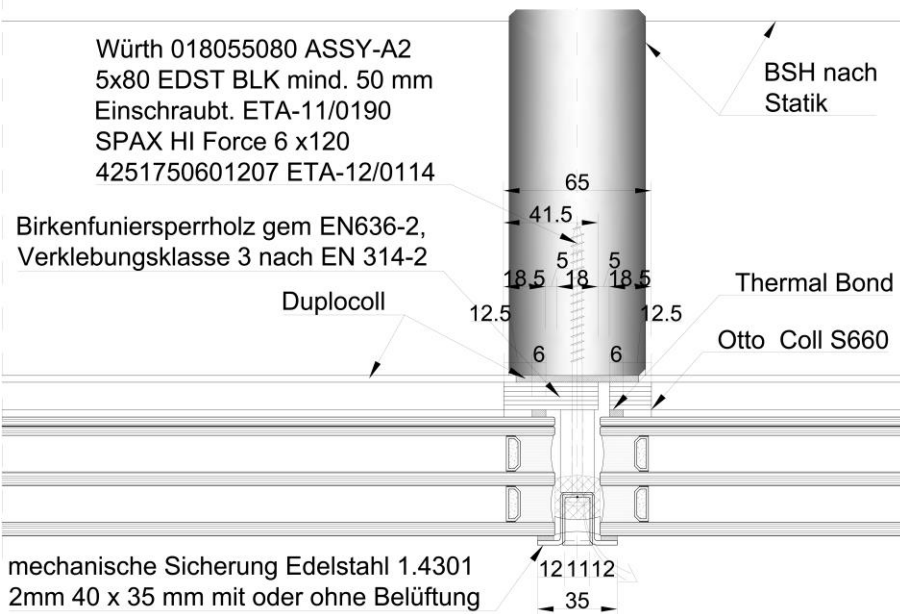
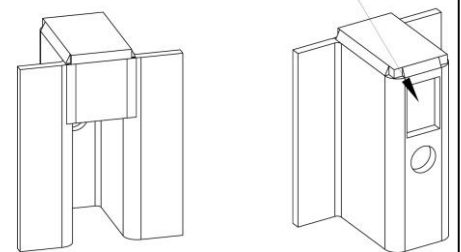
Horizontalschnitt durch MSS
 (ohne Maßstab)

MSS ohne Belüftung
 (ohne Maßstab)



MSS mit Belüftung
 (Isometrie)

Belüftungsöffnung



UNIGLAS I FACADE Holz-Glas-Verbundelement

Mechanische Scheibensicherung (MSS)

Anlage 4